



Руководство по эксплуатации



Принтер этикеток

EOS2 / EOS5

MADE IN GERMANY

Серия	Тип
EOS	EOS2/200
	EOS2/300
	EOS5/200
	EOS5/300

Издание: 09/2020. **Артикул:** 9003316

Авторское право

Данный документ, а также его перевод являются собственностью фирмы cab Produkttechnik GmbH & Co KG.

Воспроизведение, обработка, копирование или распространение всего документа или его отдельных частей, не соответствующие первоначально заявленным целям, требуют письменного согласия фирмы cab.

Товарный знак

Windows является зарегистрированным товарным знаком корпорации Microsoft.

Фирма cab применяет в изделиях свободно распространяемое программное обеспечение (ПО) и ПО с открытым исходным кодом.

Подробнее об этом можно узнать на сайте www.cab.de/opensource.

Редакция

При возникновении вопросов или предложений обратитесь в фирму cab Produkttechnik GmbH & Co KG (Германия).

Актуальность

В связи с непрерывным развитием техники описываемое в документации оборудование может отличаться от конкретного устройства.

Актуальное издание можно найти по адресу www.cab.de.

Условия заключения сделки

Поставка и услуги осуществляются в соответствии с Общими условиями продажи фирмы cab.

Оглавление

1	Введение	4
1.1	Указания.....	4
1.2	Использование по назначению.....	4
1.3	Указания по технике безопасности.....	5
1.4	Окружающая среда.....	5
2	Установка	6
2.1	Обзор устройства.....	6
2.2	Распаковка и установка устройства.....	8
2.3	Подключение устройства.....	8
2.3.1	Подключение к электрической сети.....	8
2.3.2	Подключение к компьютеру или компьютерной сети.....	8
2.4	Включение устройства.....	8
3	Сенсорный дисплей	9
3.1	Основной экран.....	9
3.2	Навигация в меню.....	11
4	Закладка материала	12
4.1	Закладка рулонного материала.....	12
4.2	Настройка оптического датчика этикеток.....	13
4.3	Заправка трансферной ленты.....	14
4.4	Настройка хода трансферной ленты.....	15
5	Режим печати	16
5.1	Печать в режиме отрыва этикеток.....	16
5.2	Печать в режиме резки.....	16
6	Очистка	17
6.1	Указания по очистке.....	17
6.2	Очистка печатного валика.....	17
6.3	Чистка головки.....	18
7	Устранение ошибок	19
7.1	Индикация ошибок.....	19
7.2	Сообщения об ошибках и их устранение.....	19
7.3	Устранение проблем.....	21
8	Этикетки / непрерывная бумага	22
8.1	Размер этикеток / непрерывной бумаги.....	22
8.2	Размеры устройства.....	23
8.3	Размеры отражающих меток.....	24
8.4	Размеры отверстий перфорации.....	25
9	Разрешения	26
9.1	Указание к Декларации соответствия требованиям ЕС.....	26
9.2	FCC.....	26
10	Список ключевых слов	27

1.1 Указания

Важная информация и указания обозначены в данном документе так, как указано ниже.



Опасно!

Необходимо обратить внимание на чрезвычайно большую, непосредственно предстоящую опасность для здоровья и жизни вследствие опасного электрического напряжения.



Опасно!

Необходимо обратить внимание на угрозу с высокой степенью риска, которая, если ее не предотвратить, ведет к смерти или тяжелой травме.



Предупреждение!

Необходимо обратить внимание на угрозу со средней степенью риска, которая, если ее не предотвратить, может привести к смерти или тяжелой травме.



Осторожно!

Необходимо обратить внимание на угрозу с низкой степенью риска, которая, если ее не предотвратить, может привести к небольшой или умеренной травме.



Внимание!

Необходимо обратить внимание на возможный материальный ущерб или потерю качества.



Указание!

Советы по облегчению технологического процесса или указания на важные технологические операции.



Окружающая среда!

Рекомендации по защите окружающей среды.



Инструкция по выполнению действия.



Ссылка на раздел, позицию, номер рисунка или документ.



Опция (комплектующие, периферийные устройства, специальное оборудование).

Время Отображение на дисплее.

1.2 Использование по назначению

- Устройство изготовлено в соответствии с современным уровнем развития техники и утвержденными правилами техники безопасности. Однако при его использовании может возникнуть опасность для жизни и здоровья пользователя или третьих лиц либо возможно повреждение устройства и иного имущества.
- Устройство допускается к эксплуатации только в технически исправном состоянии и должно использоваться по назначению с соблюдением правил техники безопасности и с учетом существующих видов опасности, указанных в данном руководстве по эксплуатации.
- Устройство предназначен исключительно для печати подходящих материалов. Иное применение является использованием не по назначению. Производитель/поставщик не несет ответственности за ущерб, возникший в результате использования устройства не по назначению.

- В этом случае весь риск берет на себя пользователь.
- К использованию по назначению также относится соблюдение руководства по эксплуатации, в том числе рекомендаций и предписаний производителя по техническому обслуживанию.

1 Введение

5

1.3 Указания по технике безопасности

- Устройство разработано для питания от сети с переменным напряжением от 100 В до 240 В. Подключается только к розеткам с заземляющим контактом.
- Устройство подключается только к приборам, проводящим безопасное сверхнизкое напряжение.
- Выключайте устройство перед подсоединением или отсоединением любых устройств (компьютера, принтера, дополнительного оборудования).
- Устройство следует эксплуатировать в сухом помещении. Не допускайте попадания влаги (брызг, тумана и т. д.).
- Устройство не должно эксплуатироваться во взрывоопасной атмосфере.
- Не используйте устройство вблизи высоковольтных линий.
- Если устройство используется с открытой крышкой, следите за тем, чтобы одежда, волосы, украшения или иные личные предметы не касались открытых вращающихся деталей.
- Устройство или его части во время печати могут нагреваться. Не прикасайтесь к нему во время работы, перед заменой материалов или разборкой, сначала дайте устройству остыть.
- Опасность защемления при закрывании крышки. Закрывая крышку, держите ее с внешней стороны; уберите руку из-под крышки.
- Выполняйте только действия, описанные в данном руководстве по эксплуатации. Перечисленные далее работы должны выполняться только квалифицированным персоналом или сервисными специалистами.
- Ненадлежащим образом выполненные работы с электронными узлами и программным обеспечением могут стать причиной возникновения неисправностей.
- Другие работы, выполненные ненадлежащим образом, или изменения, вносимые в устройство, могут нарушить эксплуатационную безопасность.
- Сервисные работы всегда должны проводиться в сертифицированной мастерской, работники которой обладают необходимыми профессиональными знаниями и инструментами.
- Не удаляйте наклейки, предупреждающие об опасности.
- Максимальный уровень звукового давления L_{pA} составляет менее 70 дБ (А).



Опасно!

Сетевое напряжение опасно для жизни.

- ▶ Не вскрывайте корпус устройства.



Предупреждение!

Устройство имеет класс А электромагнитной совместимости. Устройство может создавать радиопомехи в жилой зоне. В этом случае пользователь должен принять соответствующие меры.

1.4 Окружающая среда



Отработавшие приборы содержат ценные материалы, которые отправляются на переработку.

- ▶ Осуществляйте утилизацию отдельно от остального мусора в соответствующих точках сбора.

7. Обусловленные утилизационные отходы от бывшего в употреблении устройства в соответствии с действующим законодательством.

Благодаря модульной конструкции принтер легко разбирается на составные части.

► Отдельные детали должны быть отправлены на переработку.

Электронная плата устройства оснащена литиевым элементом питания.

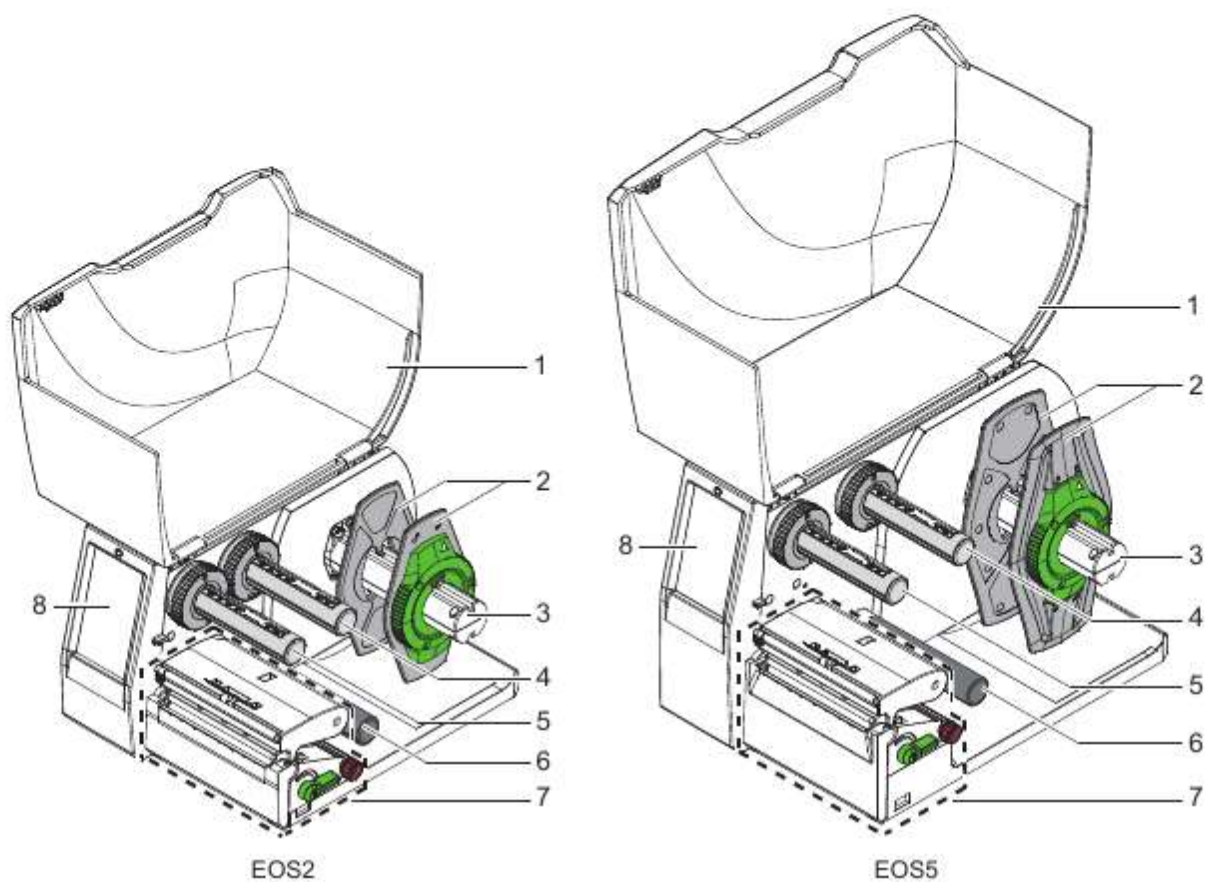
► Утилизируйте использованные элементы питания в торговых точках или в пунктах приема вторсырья.



6 2 Установка

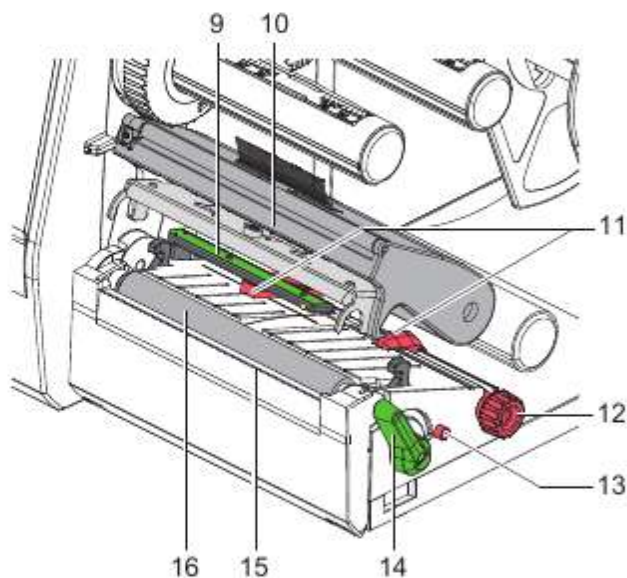
6

2.1 Обзор устройства



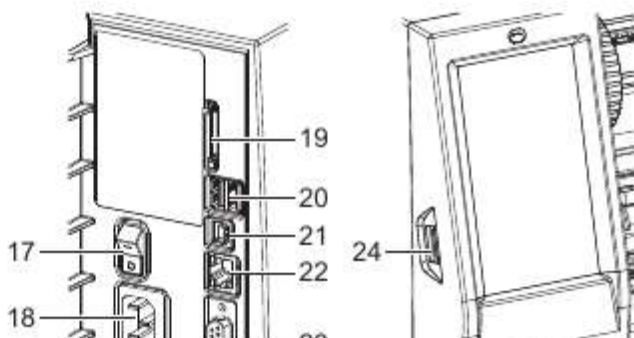
- 1 Крышка
- 2 Ограничитель полей
- 3 Держатель рулона
- 4 Размотчик трансферной ленты
- 5 Намотчик трансферной ленты
- 6 Отклоняющий ролик
- 7 Печатный узел
- 8 Сенсорный дисплей

2 Установка

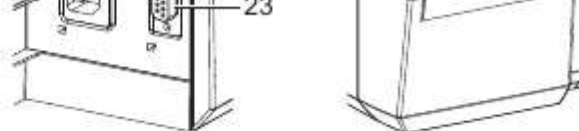


- 9 Оптический датчик этикеток
- 10 Держатель головки с печатающей головкой
- 11 Ограничитель полей
- 12 Вращающаяся ручка для настройки ограничителя полей
- 13 Вращающаяся ручка для настройки оптического датчика этикеток
- 14 Рычаг для блокировки печатающей головки
- 15 Отрывная кромка
- 16 Печатный валик

Рис. 2 Печатный узел



- 17 Сетевой выключатель
- 18 Сетевой разъем
- 19 Разъем для SD-карты
- 20 2 ведущих USB-интерфейса для клавиатуры, сканера, USB-накопителя, адаптера Wi-Fi, Bluetooth-адаптера или сервисного ключа
- 21 Полноскоростной ведомый USB-интерфейс
- 22 Интерфейс Ethernet 10/100 Base-T
- 23 Интерфейс RS-232



24 Ведущий USB-интерфейс для клавиатуры, сканера, USB-накопителя, адаптера Wi-Fi, Bluetooth-адаптера или сервисного ключа

Рис. 3 Разъемы

2.2 Распаковка и установка устройства

- ▶ Извлеките принтер из упаковки.
- ▶ Проверьте принтер на наличие транспортных повреждений.
- ▶ Установите принтер на ровной поверхности.
- ▶ Удалите транспортировочные крепления из пеноматериала, установленные в районе печатающей головки.
- ▶ Проверьте комплектность поставки.

Комплект поставки:

- Принтер этикеток.
- Сетевой кабель.
- USB-кабель.
- Руководство по эксплуатации.



Указание!

Сохраняйте оригинальную упаковку для последующей транспортировки.



Внимание!

Возможно повреждение устройства и печатных материалов под воздействием влаги.

- ▶ Установите принтер этикеток в сухом, защищенном от попадания влаги месте.

2.3 Подключение устройства

Интерфейсы и разъемы, доступные в серийном исполнении, изображены на Рис. 3.

2.3.1 Подключение к электрической сети

Принтер оснащен блоком питания, работающим в широком диапазоне напряжения. Возможна эксплуатация

устройства от сетевого напряжения 230 В / 50 Гц или 115 В / 60 Гц без вмешательства в его работу.

1. Убедитесь, что устройство выключено.
2. Вставьте сетевой кабель в разъем (18/Рис. 3).
3. Вставьте вилку сетевого кабеля в розетку с заземлением.

2.3.2 Подключение к компьютеру или компьютерной сети



Внимание!

Из-за отсутствия или недостаточного заземления могут возникать сбои в работе устройства. Проверьте, все ли компьютеры и соединительные кабели, подключенные к принтеру этикеток, заземлены.

- ▶ Подсоедините принтер этикеток к компьютеру или сети с помощью подходящего кабеля. Конфигурация отдельных интерфейсов подробно описана в ▷ руководстве по конфигурации.

2.4 Включение устройства

После подключения всех кабелей и устройств необходимо выполнить следующие ниже действия.

- ▶ Включите принтер с помощью сетевого выключателя (17/Рис. 3). Проводится системный тест принтера, затем на дисплее отображается статус системы *Готов*.

3 Сенсорный дисплей

9

С помощью сенсорного дисплея пользователь может управлять работой принтера, например:

- останавливать, запускать или отменять печать,
- настраивать параметры печати, например уровня нагрева печатающей головки, скорость печати, конфигурация интерфейсов, языка или времени суток (▷Руководство по конфигурации),
- управлять автономным режимом с помощью носителя данных (▷Руководство по конфигурации),
- обновлять программное обеспечение (▷Руководство по конфигурации).

Функциями и настройками принтера можно управлять с помощью команд через приложения или путем непосредственного программирования через компьютер. Детальное описание см. в ▷ Руководстве по программированию.

Настройки, измененные с помощью сенсорного дисплея, являются основными настройками принтера.



Указание!

Рекомендуется осуществлять корректировку настроек для различных вариантов печати с помощью программного обеспечения.

3.1 Основной экран

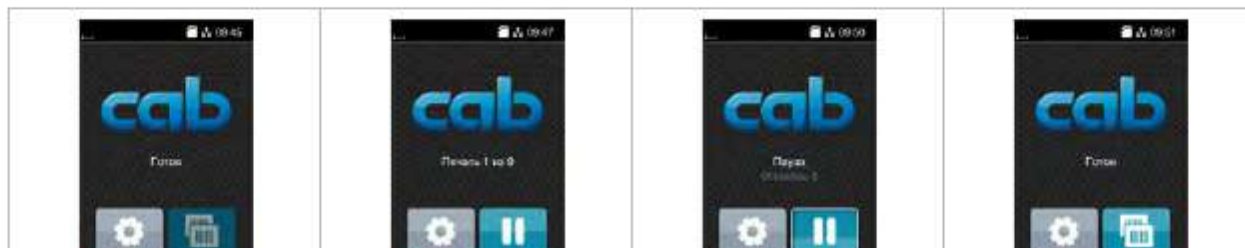




Рис. 4 Основной экран

Сенсорный экран работает от прямого нажатия пальцем.

- Чтобы открыть меню или выбрать пункт меню, нажмите на соответствующий символ.
- Для прокручивания списка проведите пальцем по дисплею вверх или вниз.

	Вход в меню		Повторная печать последней этикетки
	Прерывание печати		Отмена и удаление всех заданий печати
	Продолжение печати		Подача этикеток

Таблица 1 Кнопки управления на основном экране



Указание!

Неактивные кнопки управления затемнены.

10 3 Сенсорный дисплей 10

При определенной конфигурации программного или аппаратного обеспечения на основном экране появляются дополнительные символы.



Рис. 5 Дополнительные кнопки управления на основном экране

	Запуск печати, включая резку и т. п. отдельной этикетки в рамках заказа на печать		Запуск прямой резки без подачи материала
--	---	--	--

В верхней строке в зависимости от конфигурации отображается различная информация в виде пиктограмм.



Рис. 6. Пиктограммы в верхней строке

	При получении данных через интерфейс подается сигнал в виде изображения падающей капли.
	Активна функция <i>Поток записи данных</i> >Руководство по конфигурации. Все полученные данные сохраняются в виде файла формата lbl.
	Предупреждение «Конец ленты» >Руководство по конфигурации. Диаметр запасного рулона с лентой достиг минимального значения.
	Установлена SD-карта.
	Установлен USB-накопитель.
	Серый: установлен Bluetooth-адаптер, белый: активно соединение по Bluetooth.
	Активно соединение по Wi-Fi. Количество белых дуг обозначает мощность сигнала Wi-Fi.
	Активно соединение по Ethernet.
	Активно соединение по USB.
	Активна программа abc.
	Время суток.

Таблица 3. Пиктограммы на основном экране

3 Сенсорный дисплей

3.2 Навигация в меню



Рис. 7. Вкладки меню

- ▶ Для входа в меню во вкладке запуска нажмите .
- ▶ Выберите раздел во вкладке выбора.
В различных разделах есть свои подразделы с соответствующими вкладками выбора. Нажатием кнопки  осуществляется возврат на предыдущую вкладку, нажатием кнопки  — возврат на вкладку запуска меню.
- ▶ Продолжайте выбор, пока не войдете во вкладку настройки параметров и функций.
- ▶ Выберите функцию. Принтер выполнит функцию или же запросит подтверждение. Или же выполните другое действие.
Выберите параметр. Возможности настройки параметров зависят от их типа.

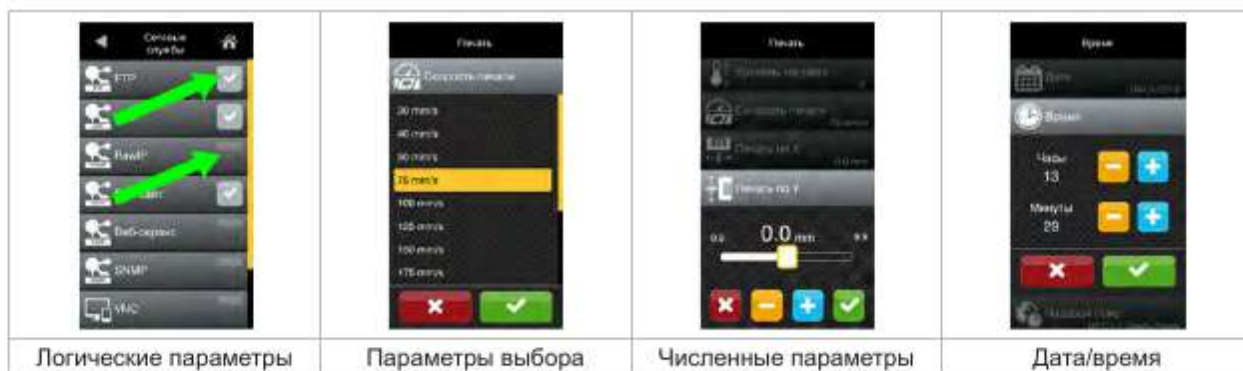
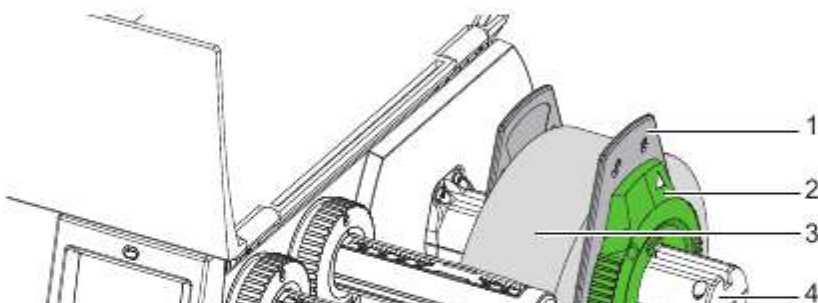


Рис. 8 Примеры настройки параметров

	Ползунок для приблизительной настройки значения
	Пошаговое уменьшение значения
	Пошаговое увеличение значения
	Выход из настроек без сохранения
	Выход из настроек с сохранением
	Параметр выключен, при нажатии кнопки параметр включится
	Параметр включен, при нажатии кнопки параметр выключится

Таблица 4 Кнопки управления

4.1 Закладка рулонного материала



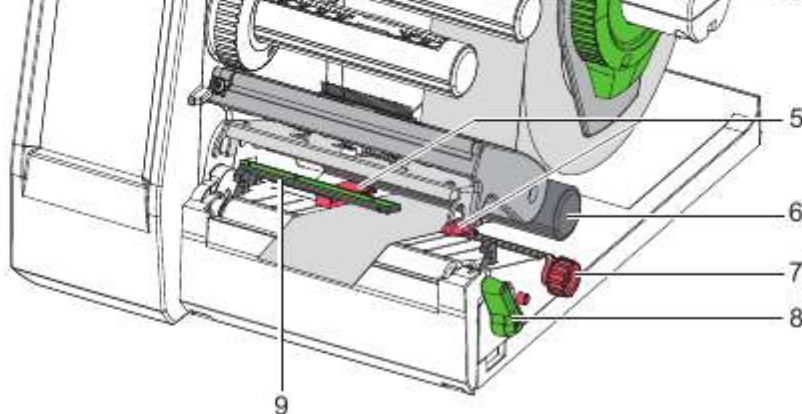




Рис. 9 Закладка рулонного материала

1. Поверните установочное кольцо (2) против часовой стрелки так, чтобы стрелка была направлена на символ , и освободите ограничитель полей (1).
2. Снимите ограничитель полей (1) с держателя рулона (4).
3. Установите рулон с материалом (3) в держателе (4) так, чтобы сторона печати была направлена вверх.
4. Вставьте ограничитель полей (1) в держатель рулона (4) и задвигайте, пока оба ограничителя полей не будут плотно прилегать к рулону с материалом (3) и не будет чувствоваться значительное сопротивление.
5. Поверните установочное кольцо (2) против часовой стрелки так, чтобы стрелка была направлена на символ , и закрепите ограничитель полей (1) на держателе рулона.
6. Поверните рычаг (8) против часовой стрелки, чтобы открыть печатающую головку.
7. Настройте ограничитель полей (5) с помощью рифленой кнопки (7), чтобы материал располагался между двумя ограничителями полей.
8. Проведите материал под отклоняющим роликом (6) через печатную секцию.

Внимание!

► Проводите материал под оптическим датчиком этикеток (9) вдоль линии перемещения.

9. Расположите ограничитель полей (5) таким образом, чтобы материал проходил без зажима.
10. Настройка оптического датчика этикеток (► 4.2 на стр. 13).
11. Нажмите держатель головки вниз и поверните рычаг (8) по часовой стрелке, чтобы заблокировать печатающую головку.

4 Закладка материала

13

4.2 Настройка оптического датчика этикеток



Указание!

В состоянии поставки датчик этикеток (2) находится по центру хода бумаги.

Настройку оптического датчика этикеток (1) следует проводить только при использовании определенных материалов, указанных ниже.

- Материал с отражающими метками или с отверстиями перфорации вне центра.
- Многополосный материал с четным числом полос.

- Материал с этикетками нерегулярной формы.

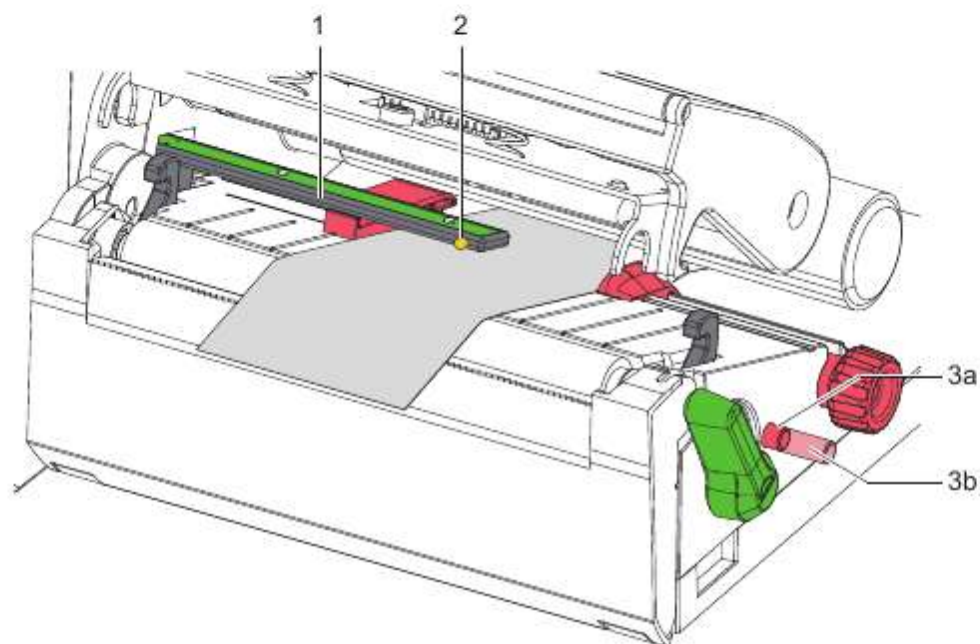


Рис. 10 Настройка оптического датчика этикеток

Положение датчика отмечено желтым светодиодом.

1. Откройте печатающую головку.
2. Нажав вращающуюся ручку (3), переведите ее в положение настройки (3b).
3. Поворачивая вращающуюся кнопку (3), позиционируйте оптический датчик этикеток таким образом, чтобы датчик (2) мог определить передний край этикетки, отражательную метку или отверстие перфорации.
4. Повторно нажав вращающуюся ручку (3), переведите ее в исходное положение (3a).



Указание!

При прямом терморежиме трансферную ленту не заправляйте, а если лента установлена — удалите ее.

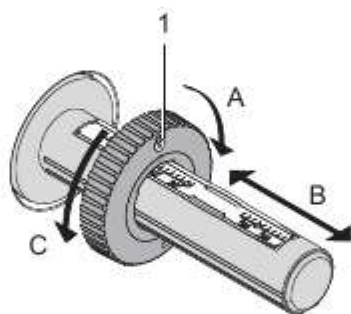


Рис. 11 Настройка ограничителей полей

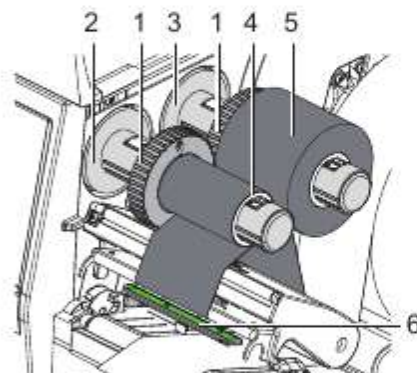


Рис. 12 Заправка трансферной ленты

1. Перед закладкой трансферной ленты выполните чистку головки (▷ 6.3 на стр. 18).
2. Откройте печатающую головку.
3. Установите ограничитель поля (1) на размотчике (3) в соответствии с шириной трансферной ленты (Рис. 11).
 - Удерживая размотчик, разблокируйте ограничитель поля (1) путем его вращения в направлении «А».
 - Перемещайте ограничитель поля (1) в направлении «В» и с помощью шкалы выставьте его на ширину трансферной ленты.
 - Удерживая размотчик, зафиксируйте ограничитель поля (1) путем его вращения в направлении «С».
4. Наденьте рулон трансферной ленты (5) на размотчик (3) до ограничителя поля (1) так, чтобы цветное покрытие ленты при размотке было снизу.



Указание!

Для намотки ленты требуется сердечник (4) шириной, не меньшей, чем ширина запасного рулона.

► При замене трансферной ленты используйте ее сердечник для намотки.

5. Настройте положение ограничителя поля на намотчике на ширину сердечника ленты (4) и наденьте сердечник ленты на намотчик (2).
6. Проведите трансферную ленту через печатный узел, как показано на Рис. 13.



Внимание!

► Заводите трансферную ленту над датчиком этикеток (6).

7. Закрепите начало трансферной ленты с помощью клейкой ленты на сердечнике (4) по его центру. При этом намотчик трансферной ленты должен вращаться против часовой стрелки.
8. Поверните намотчик трансферной пленки (2) против часовой стрелки, чтобы выровнять ход ленты.
9. Закройте печатающую головку.

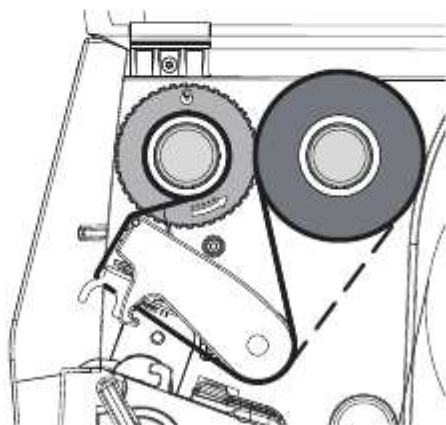


Рис. 13 Ход трансферной ленты

4.4 Настройка хода трансферной ленты

Из-за образования складок при движении трансферной ленты могут возникать дефекты при печати изображения. Во избежание образования складок можно настроить направляющий ролик трансферной ленты (2).

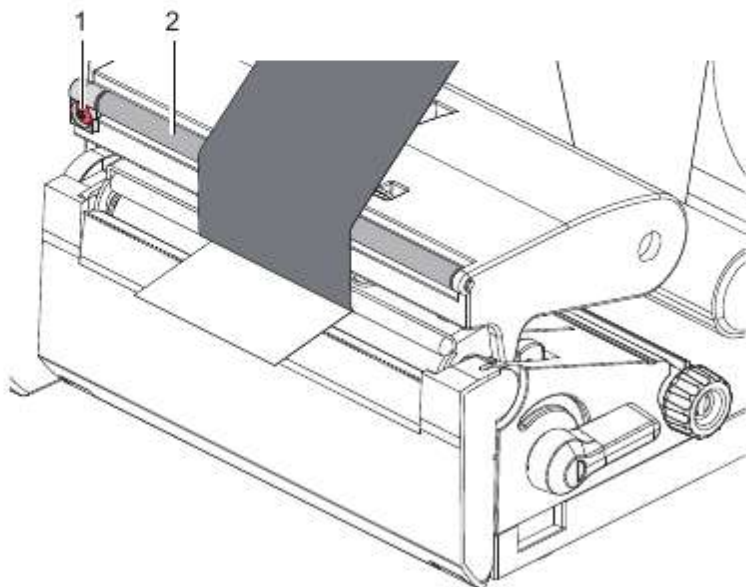


Рис. 14 Настройка хода трансферной ленты



Указание!

Лучше всего проводить настройку во время печати.

- ▶ Пользуясь отверткой «Торкс» TX10, поворачивайте винт (1) и следите за поведением ленты.
- При вращении по часовой стрелке натягивается наружная сторона ленты.
- При вращении против часовой стрелки натягивается внутренняя сторона ленты.

**Внимание!**

Повреждение печатающей головки из-за ненадлежащего обращения!

- ▶ Не касайтесь пальцами или острыми предметами нижней части печатающей головки.
- ▶ Следите за тем, чтобы на этикетки не попадала грязь.
- ▶ Поверхность этикеток должна быть ровной. Шершавые этикетки действуют как наждак и снижают срок эксплуатации печатной головки.
- ▶ Печать должна осуществляться при минимальной температуре печатной головки.

Принтер готов к работе, если выполнены все подключения и установлены этикетки и, при необходимости, трансферная лента.

5.1 Печать в режиме отрыва этикеток

После печати полоска с материалом отрывается вручную. Для этого принтер оборудован отрывной кромкой.

5.2 Печать в режиме резки

- * Для принтеров EOS2 и EOS5 резаки доступны в качестве дополнительного оборудования. Если установлены резаки, то после печати этикетки и непрерывная бумага могут отрезаться автоматически.

6.1 Указания по очистке

**Опасно!**

Опасность поражения электрическим током!

- ▶ Перед проведением любых технических работ отсоедините принтер от сети.

Принтер этикеток требует небольшого ухода.

Основное внимание уделяется очистке термопечатающей головки. Это обеспечивает равномерное качество изображения и препятствует преждевременному износу печатной головки.

В остальном техническое обслуживание ограничивается ежемесячной чисткой устройства.

**Внимание!**

Повреждение принтера при использовании едких чистящих средств!

Не используйте абразивные материалы и растворители для чистки внешних поверхностей и узлов.

- ▶ Удалите пыль и катышки в области печати кисточкой или пылесосом.
- ▶ Очистите наружные поверхности универсальным средством.

6.2 Очистка печатного валика

Загрязнение печатного валика может способствовать снижению качества изображения и подачи материала.

**Внимание!**

Повреждение печатного валика.

- ▶ Не пользуйтесь для чистки печатного валика никакими острыми предметами (резаками, отвертками и т. п.).

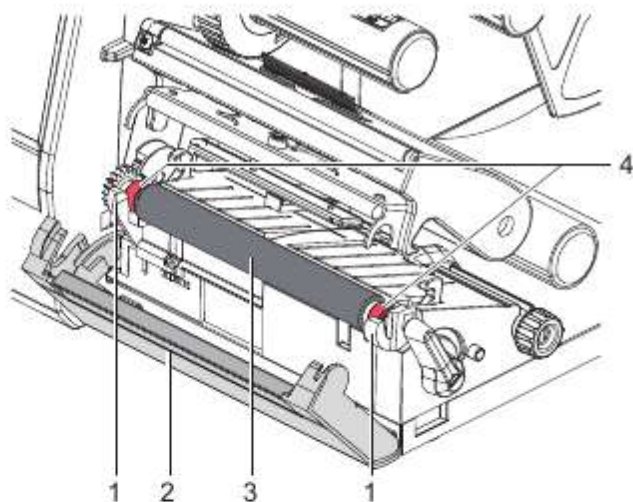


Рис. 15 Печатный валик

1. Откройте печатающую головку.
2. Извлеките этикетки из принтера.
3. Отведите отрывную кромку (2).
4. Поднимите из держателей (1) печатный валик (3): сначала внутреннюю часть, затем — наружную.
5. Пользуясь средством для очистки валиков, удалите отложения или замените валик, если на нем выявлены повреждения.
6. Вставьте печатный валик с опорами (4) в держатели (1) до защелкивания.
7. Поверните отрывную кромку (2) в рабочее положение.

6.3 Чистка головки

Интервалы очистки	Прямой терморезим	– После каждой смены рулона с этикетками
	Термотрансферная печать	– После каждой смены рулона трансферной ленты

Во время печати на печатающей головке может накапливаться грязь, снижающая качество печати, например, различием в контрастности или присутствием вертикальных полос.



Внимание!

Повреждение печатающей головки!

- ▶ Не используйте острые или твердые предметы для очистки печатающей головки.
- ▶ Не прикасайтесь к стеклянному защитному слою печатающей головки.



Осторожно!

Опасность ожога горячей печатающей головкой.

- ▶ Перед очисткой печатающей головки дайте ей остыть.

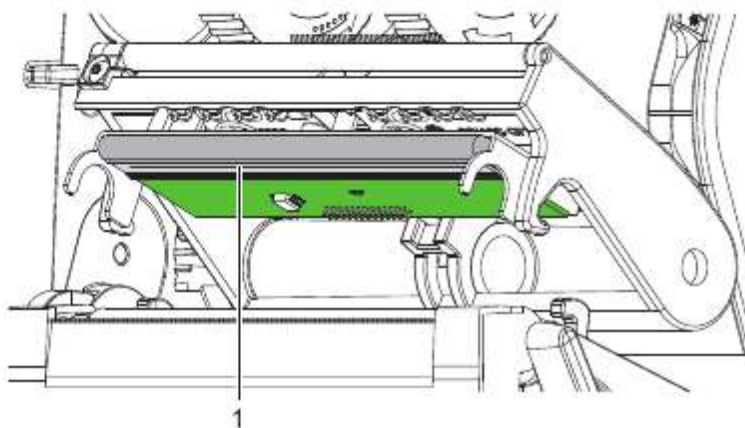


Рис. 16 Нагревательная строка печатающей головки

- ▶ Отодвиньте печатающую головку.
- ▶ Извлеките этикетки и трансферную ленту из принтера.
- ▶ Очистите печатающую головку специальным чистящим карандашом или ватной палочкой, смоченной в спирте.
- ▶ Дайте высохнуть печатающей головке в течение 2–3 минут.

7.1 Индикация ошибок

При возникновении ошибки на дисплее появляется соответствующая индикация, указанная ниже.



Рис. 17 Индикация ошибок

Способ устранения ошибок зависит от их типа ▷ 7.2 на стр. 19.

Для продолжения работы в индикации ошибки предусмотрены указанные ниже возможности.

<i>Повторить</i>	После устранения причины печать продолжается.
<i>Отмена</i>	Текущее задание отменяется.
<i>Подача</i>	Происходит новая синхронизация подачи этикеток. После этого выполнение задания может быть продолжено нажатием кнопки <i>Повторить</i> .
<i>Игнорировать</i>	Сообщение об ошибке игнорируется, печать продолжается, возможно, с ограничением функций.
<i>Сохранить журнал</i>	Ошибка не позволяет выполнить печать. Для более точного анализа различные системные файлы могут быть сохранены на внешнем накопителе.

Таблица 5 Кнопки управления на индикаторе ошибки

7.2 Сообщения об ошибках и их устранение

Сообщение об ошибке	Причина	Способ устранения
<i>Буфер переполнен</i>	Буфер данных переполнен, однако компьютер пытается передать данные.	Используйте протокол передачи данных (предпочтительно RTS/CTS).
<i>Головка открыта</i>	Печатающая головка не зафиксирована.	Зафиксируйте печатающую головку.
<i>Имя уже существует</i>	Во время прямого программирования дано двойное имя поля.	Исправьте программу.
<i>Лента с окраш. Стороны</i>	Установленное направление размотки ленты не соответствует настройке конфигурации.	Лента вложена другим концом. Очистите головку ▷ 6.3 на стр. 18. Правильно вложите ленту.
		Настройка конфигурации не соответствует используемой ленте. Скорректируйте настройку конфигурации.
<i>Не задан размер этикетки</i>	Размер этикетки не определен в программе.	Проверьте программу.
<i>Неизв. карта</i>	Накопитель не отформатирован. Не поддерживается данный тип накопителя.	Отформатируйте накопитель или используйте другой.
<i>Нет бумаги</i>	Израсходован печатный материал.	Заложите материал.

	Ошибка в движении бумаги.	Проверьте движение бумаги.
<i>Нет ленты</i>	Израсходована трансферная лента.	Установите новую трансферную ленту.
	Трансферная лента при печати расплавилась.	Отмените печать. Измените степень нагрева с помощью ПО. Очистите головку ▷ 6.3 на стр. 18. Установите трансферную ленту. Вновь запустите печать.
	Должна осуществляться печать термоэтикеток, однако ПО переключено на термотрансферную печать.	Отмените печать. Переключите ПО на терморегим. Вновь запустите печать.

Сообщение об ошибке	Причина	Способ устранения
<i>Ошибка напряж.</i>	Аппаратная ошибка.	Выключите и включите принтер. При повторном возникновении ошибки обратитесь в сервисную службу. Отображается пропавшее напряжение. Запишите.
<i>Ошибка чтения</i>	Ошибка чтения информации с накопителя.	Проверьте данные на накопителе. Сохраните данные. Переформатируйте накопитель.
<i>Ошибка штрих-кода</i>	Недопустимое содержание штрих-кода, например, буквенно-цифровые знаки в цифровом штрих-коде.	Исправьте содержание штрих-кода.
<i>Перегрев головки</i>	Слишком интенсивное нагревание печатающей головки.	После паузы печать продолжится автоматически. При повторном перегреве уменьшите степень нагрева или скорость печати с помощью программного обеспечения.
<i>Переполнение памяти</i>	Слишком большое задание на печать: из-за загруженных шрифтов, крупных графиков.	Отмените печать. Уменьшите количество печатаемых данных.
<i>Резак заблокирован</i>	Резак остается в материале.	Выключите принтер. Извлеките зажатый материал. Включите принтер. Вновь запустите печать. Замените материал.
	Резак не функционирует.	Выключите и включите принтер. При повторном возникновении ошибки обратитесь в сервисную службу.
<i>Резак заклинен</i>	Резак не режет материал, а возвращается в исходное положение.	Нажмите кнопку <i>Отмена</i> . Замените материал.
<i>Сбой при записи</i>	Аппаратная ошибка.	Повторите запись. Переформатируйте накопитель.
<i>Синтаксическая ошибка</i>	Принтер получил от компьютера неизвестную или неправильную команду.	Нажмите кнопку <i>Игнорировать</i> , чтобы перейти к следующей команде, или <i>Отмена</i> , чтобы прервать печать.
<i>Снимите ленту</i>	Установлена трансферная лента, хотя принтер настроен на прямой терморегим.	Удалите трансферную ленту для использования прямого терморегима. Включите с помощью программного обеспечения или конфигурации принтера термотрансферную печать.
<i>Устройство не подкл.</i>	Программа не находит устройство.	Подключите дополнительное устройство или откорректируйте программу.
<i>Файл не найден</i>	Запрос файла, отсутствующего в носителе данных.	Проверьте носитель данных.
<i>Шрифт не найден</i>	Ошибка при загрузке выбранного	Отмените печать,

	шрифта.	измените шрифт.
<i>Штрих-код слишком велик</i>	Штрих-код слишком велик для указанного участка этикетки.	Уменьшите или сместите штрих-код.
<i>Этик. не найдена</i>	На полоске отсутствуют несколько этикеток.	Нажмите и удерживайте кнопку <i>Повторить</i> , пока не появится следующая этикетка.
	Введенный в ПО формат этикетки не соответствует фактическому формату.	Отмените печать. Измените формат этикетки в ПО. Вновь запустите печать.
	В принтере находится непрерывная бумага, но ПО ожидает этикетки.	Отмените печать. Измените формат этикетки в ПО. Вновь запустите печать.

Таблица 6 Сообщения об ошибках и их устранение

7 Устранение ошибок

21

7.3 Устранение проблем

Проблема	Причина	Способ устранения
Трансферная лента сминается	Направляющий ролик трансферной ленты не настроен.	Настройка хода трансферной ленты. ▷ 4.4 на стр. 15.
	Слишком широкая трансферная лента.	Используйте трансферную ленту размером чуть шире этикетки.
Изображение стерто или не полностью пропечатывается	Печатающая головка загрязнена.	Очистите головку. ▷ 6.3 на стр. 18.
	Слишком высокая температура.	Уменьшите температуру с помощью ПО.
	Неправильная комбинация этикеток и трансферной ленты.	Используйте другой тип или марку ленты.
Принтер не останавливает печать, если заканчивается трансферная лента	В ПО выбран терморезим.	Включите с помощью ПО термотрансферную печать.
Принтер печатает набор знаков вместо этикетки	Принтер работает в <i>режиме печати кодов ASCII</i> .	Выйдите из <i>режима печати кодов ASCII</i> .
Принтер перемещает материал этикетки, но не трансферную ленту	Трансферная лента неправильно установлена.	Проверьте и при необходимости настройте ход трансферной ленты и материала этикетки.
	Неправильная комбинация этикеток и трансферной ленты.	Используйте другой тип или марку ленты.
Принтер печатает только каждую вторую этикетку	В ПО настроен слишком большой формат.	Измените формат в ПО.
Вертикальные белые линии на отпечатанном изображении	Печатающая головка загрязнена.	Очистите головку. ▷ 6.3 на стр. 18.
	Печатающая головка неисправна (вышли из строя точки нагрева).	Замените печатающую головку. ▷ Руководство по техническому обслуживанию.
Горизонтальные белые линии на отпечатанном изображении	Принтер работает в режиме резки с настройкой <i>Обратная подача > оптимизирована</i> .	Выполните перенастройку <i>Обратная подача > всегда</i> . ▷ Руководство по конфигурации.
Изображение с одной стороны светлее	Печатающая головка загрязнена.	Очистите головку. ▷ 6.3 на стр. 18.

Таблица 7 Устранение проблем

8.1 Размер этикеток / непрерывной бумаги

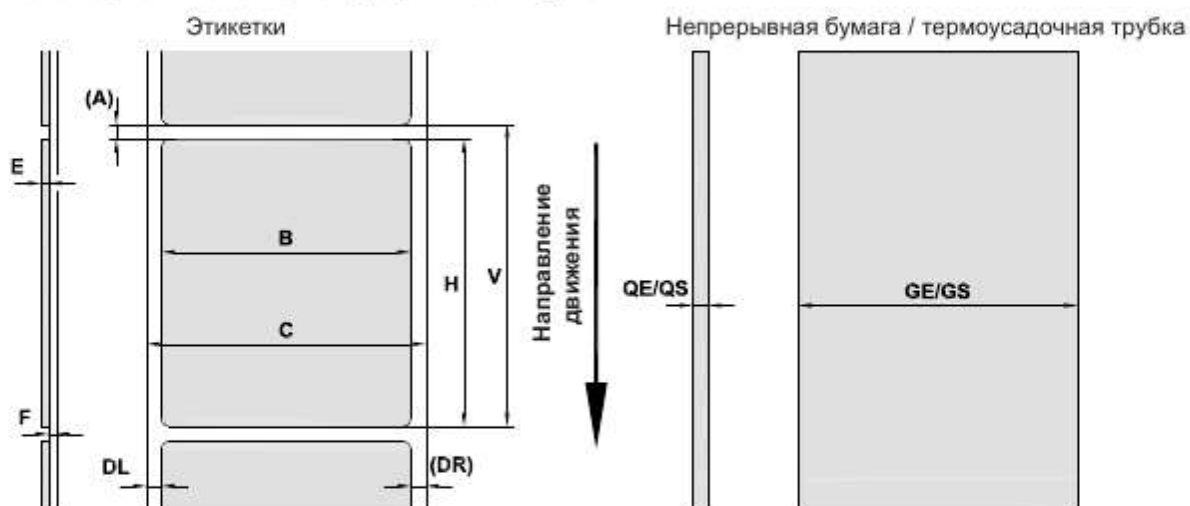


Рис. 18 Размер этикеток / непрерывной бумаги

Размер	Наименование	Размер, мм
B	Ширина этикетки для многополосных этикеток	10–116 5–57
H	Высота этикеток	5–1000
—	Длина отрыва	> 30
—	Длина резки	> 5
A	Расстояние между этикетками	> 2
C	Ширина материала подложки	9–120
GE	Ширина непрерывной бумаги	9–120

GS	Ширина термоусадочной трубки	5–85
DL	Левый край	≥ 0
DR	Правый край	≥ 0
E	Толщина этикетки	0,03–0,60
F	Толщина материала подложки	0,03–0,16
QE	Толщина непрерывной бумаги	0,05–0,50
QS	Толщина термоусадочной трубки	$\leq 1,1$
V	Подача	≥ 7
	<ul style="list-style-type: none"> Для маленьких этикеток, тонких материалов или сильного клея могут существовать ограничения. Этикетки с особыми требованиями должны пройти предварительное тестирование. Соблюдайте жесткость при изгибе! Материал должен прилегать к печатному валлику! 	

Таблица 8 Размер этикеток / непрерывной бумаги

8 Этикетки / непрерывная бумага

23

8.2 Размеры устройства

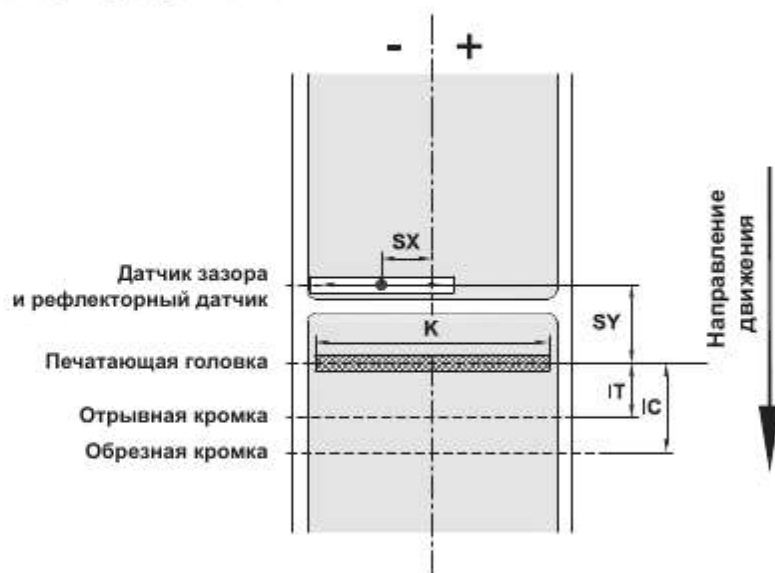


Рис. 19 Размеры устройства

Размер	Наименование	Размер, мм	
IT	Расстояние между печатной строкой и отрывной кромкой	13,7	
IC	Расстояние между печатной строкой и режущей кромкой резака	20,3	
K	Ширина печати	203 точек на дюйм	108,0
		300 точек на дюйм	105,7

SX	Расстояние между датчиком зазора и рефлекторным датчиком и серединой бумаги, т. е. допустимое расстояние от отражающих меток и отверстий перфорации до середины материала	-58-0
SY	Расстояние от датчика зазора и рефлекторного датчика до печатной строки	44,9

Таблица 9 Размеры устройства

8.3 Размеры отражающих меток

Этикетки с отражающими метками

Непрерывная бумага с отражающими этикетками



Рис. 20 Размеры отражающих меток

Размер	Наименование	Размер, мм
A	Расстояние между этикетками	> 2
AZ	Расстояние между печатными зонами	> 2
L	Ширина отражающей метки	> 5
M	Высота отражающей метки	3-10
XM	Расстояние между меткой и серединой бумажного полотна	-58-0
Z	Расстояние между виртуальным началом этикетки и меткой	от 0 до A/рекомендуется 0

Z	Расстояние между виртуальным и фактическим началом этикетки ► Корректировка настроек ПО	от 0 до A/рекомендуется: 0
	<ul style="list-style-type: none"> • Отражающие метки должны находиться на обратной стороне материала. • Оптический датчик этикеток для работы с отражающими метками на передней стороне устанавливается по запросу. • Указаны данные для черных меток. • Цветные метки могут быть не распознаны. ► Проведите предварительное испытание 	

Таблица 10 Размеры отражающих меток



Указание!

В случае просвечивающих материалов отражающие метки могут быть обнаружены датчиком этикеток не только методом отражения, но и методом просвечивания.

8 Этикетки / непрерывная бумага

8.4 Размеры отверстий перфорации

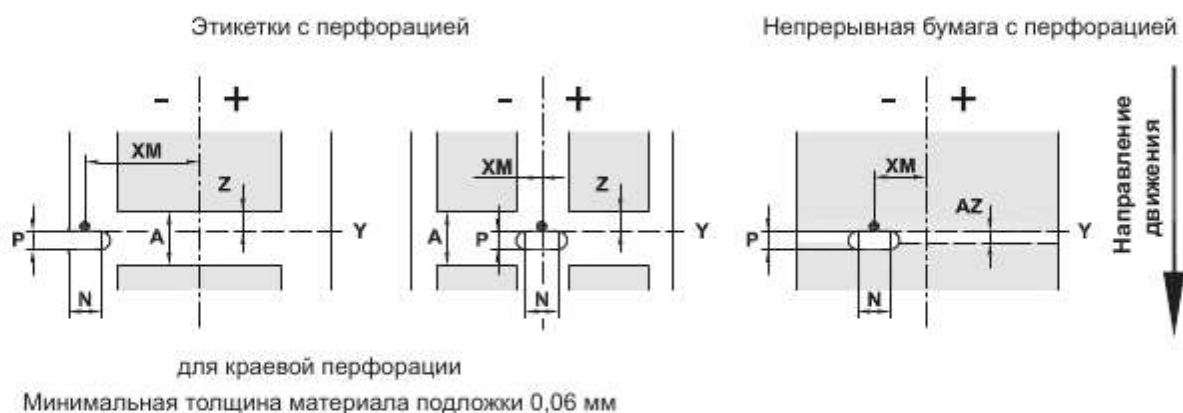


Рис. 21 Размеры отверстий перфорации

Размер	Наименование	Размер, мм
A	Расстояние между этикетками	> 2
AZ	Расстояние между печатными зонами	> 2
N	Ширина отверстия перфорации	> 5

N	Ширина отверстия перфорации при краевой перфорации	> 8
P	Высота отверстия перфорации	2–10
XM	Расстояние между отверстием перфорации и серединой бумажного полотна	–58–0
Y	Начало этикетки, распознаваемое датчиком при определении зазора	Задняя кромка отверстия перфорации
Z	Расстояние между расчетным и фактическим началом этикетки ▶ Корректировка настроек ПО	от 0 до A–P

Таблица 11 Размеры отверстий перфорации



Рис. 22 Примеры перфорации

9.1 Указание к Декларации соответствия требованиям ЕС

Принтеры этикеток EOS2 и EOS5 отвечают соответствующим базовым требованиям безопасности и защиты здоровья, изложенным в указанных ниже директивах ЕС.

- Директива 2014/35/ЕС об электрическом оборудовании для использования в определенном диапазоне напряжения.
- Директива 2014/30/ЕС об электромагнитной совместимости.
- Директива 2011/65/ЕС об ограничении использования определенных опасных материалов в электрических и электронных устройствах.

Декларация соответствия нормам ЕС

► <https://www.cab.de/media/pushfile.cfm?file=3396>





9.2 FCC

NOTE : This equipment has been tested and found to comply with the limits for a Class A digital device, pursuant to Part 15 of the FCC Rules. These limits are designed to provide reasonable protection against harmful interference when the equipment is operated in a commercial environment. The equipment generates, uses, and can radiate radio frequency and, if not installed and used in accordance with the instruction manual, may cause harmful interference to radio communications. Operation of this equipment in a residential area is likely to cause harmful interference in which case the user may be required to correct the interference at his own expense.

10 Список ключевых слов

Б	У
Безопасная утилизация..... 5	Указания по очистке 17
В	Указания по технике безопасности..... 5
Важная информация 4	Условия эксплуатации 5
Включение 8	Установка..... 8
З	Устранение проблем..... 21
Загрузка этикеток 12	Э
Закладка рулона с этикетками..... 12	Электропитание 5
Заправка трансферной ленты 14	
И	

Использование по назначению.....	4
К	
Комплект поставки.....	8
Л	
Литиевый элемент питания.....	5
Н	
Напряжение сети	8
Настройка хода трансферной ленты	14, 15
Непрерывная бумага	22
О	
Обзор устройства.....	6
Ограничитель полей.....	6
Отражающие метки	24
Очистка	
Печатающая головка.....	18
Печатный валик.....	17
Очистка печатного валика.....	17
Ошибки	
Сообщения	19
Способ устранения	19
Типы	19
П	
Перфорация	25
Печатающая головка	
Очистка	18
Повреждение.....	16
Подключение.....	8
Р	
Размеры устройства	23
Размер этикетки.....	22
Распаковка	8
Режим отрыва этикеток	16
С	
Сервисные работы	5

